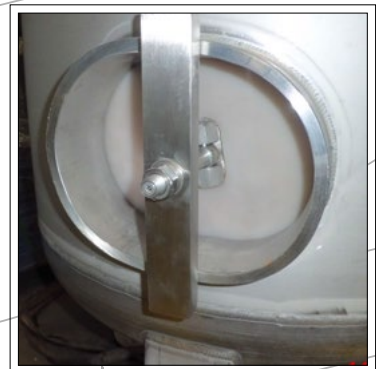


Емкости для фильтрации



AIN

Емкости для фильтрации. (Танки)

Мы производим емкости для фильтрации воды с 1997 года. При этом мы руководствуемся новейшими разработками и технологиями в производстве. Наше производство модернизировано новейшим станком по изгибанию металла, а также новым сварочным аппаратом, что позволяет повысить качество и внешний вид сварочных швов.

Это позволило нам увеличить наши возможности в производстве до диаметра 3000мм. Емкости для фильтрации мы можем производить из углеродистой стали ST-37, из нержавеющей стали SS - 304 & SS - 316, с эбонитовым покрытием, при помощи гальванической обработки, а также покрытием эпоксированной эмалью. Кроме этого мы можем изготовить емкости по индивидуальному эскизу и требованию заказчика.

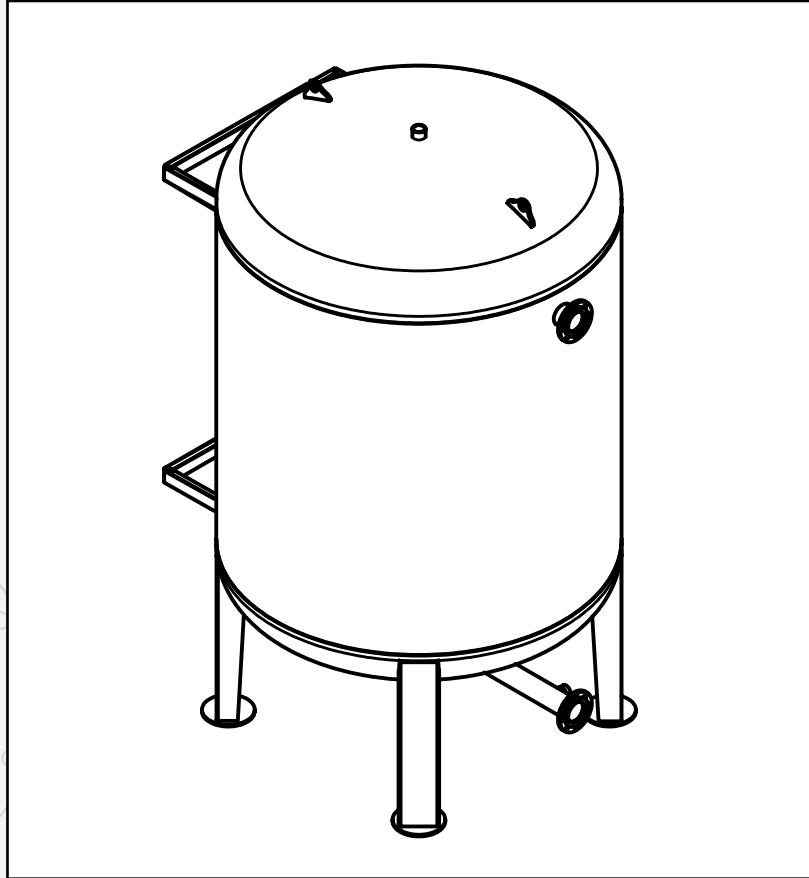


ЕМКОСТИ ИЗ УГЛЕРОДИСТОЙ СТАЛИ ST-37 ПОКРЫТЫЕ ЭПОКСИРОВАННОЙ ЭМАЛЬЮ И ИЗ НЕРЖАВЕЮЩЕЙ СТАЛИ.

КОД	ДИАМЕТР (мм)	ЦИЛИНДРИЧЕСКАЯ ВЫСОТА (мм)	ТОЛЩИНА СТЕНКИ ЦИЛИНДРА (мм)	ТОЛЩИНА СТЕНКИ ЭЛИПСОВОЙ	НАЛИЧИЕ ДИФфуЗОРОВ (ЛУЧЕЙ)
9115	910	1500	4	5	Нет
1115	1100	1500	5	6	Нет
1215	1250	1500	6	8	Нет
1220	1250	2000	6	8	Нет
1415	1400	1500	6	8	Нет
1415P	1400	1500	6	8	12
1515	1500	1500	6	8	Нет
1520	1500	2000	6	8	Нет
1520P	1500	2000	6	8	14
1615	1600	1500	6	8	Нет
1615P	1600	1500	6	8	14
1620	1600	2000	6	8	Нет
1620P	1600	2000	6	8	14
1815	1800	1500	8	10	14
1820	1800	2000	8	10	14
1915	1900	1500	8	10	14
1920	1900	2000	8	10	14
2015	2000	1500	8	10	16
2020	2000	2000	8	10	16
2115	2100	1500	8	10	16
2120	2100	2000	8	10	16
2215	2200	1500	8	10	16
2220	2200	2000	8	10	16
2415	2400	1500	8	10	18
2420	2400	2000	8	10	16
2515	2500	1500	10	12	18
2520	2500	2000	10	12	16
2815	2800	1500	10	12	18

Пожалуйста, свяжитесь





MENH LE

INLET

EURAQUA
Water
POLLET WATER GROUP

AIN

TLET